

# **ISTRUZIONI DI MONTAGGIO E MANUTENZIONE**

CORPO DA INCASSO PER MISCELATORE  
MONOCOMANDO PER DOCCIA MULTI-FUNZIONE.

## **ASSEMBLY AND MAINTENANCE INSTRUCTIONS**

CONCEALED BODY FOR SINGLE LEVER MIXER FOR MULTI-FUNCTION SHOWER.

## **INSTRUCTIONS D'INSTALLATION ET D'ENTRETIEN**

CORPS ENCASTRE POUR MITIGEUR MONOCOMMANDE POUR DOUCHE MULTI-FONCTION

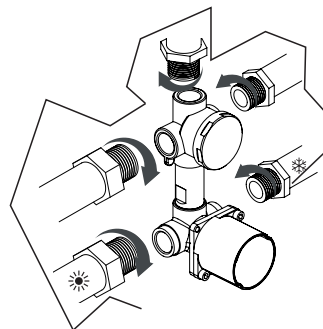
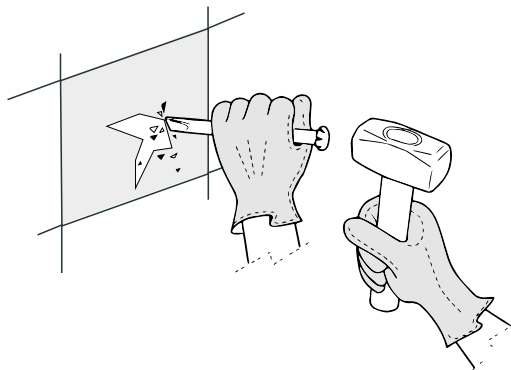
## **MONTAGE UND WARTUNGSANLEITUNG**

UNTERPUTZKÖRPER FÜR EINHEBELMISCHER FÜR MULTIFUNKTIONSDUSCHE.

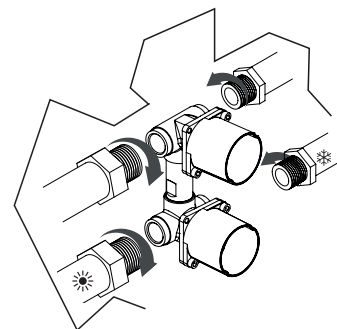
## **INSTRUCCIONES DE MONTAJE Y MANTENIMIENTO**

CUERPO EMPOTRADO PARA MEZCLADOR MONOMANDO PARA DUCHA MULTI-FUNCIÓN

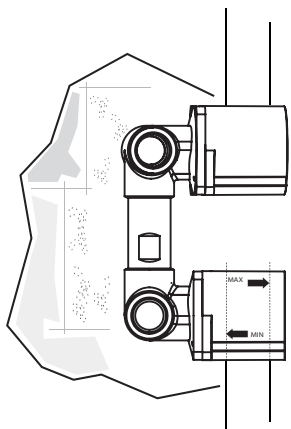
# **PALLAZZANI**



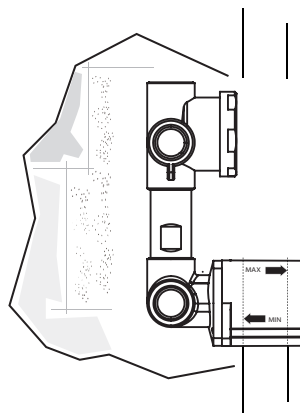
**995754**



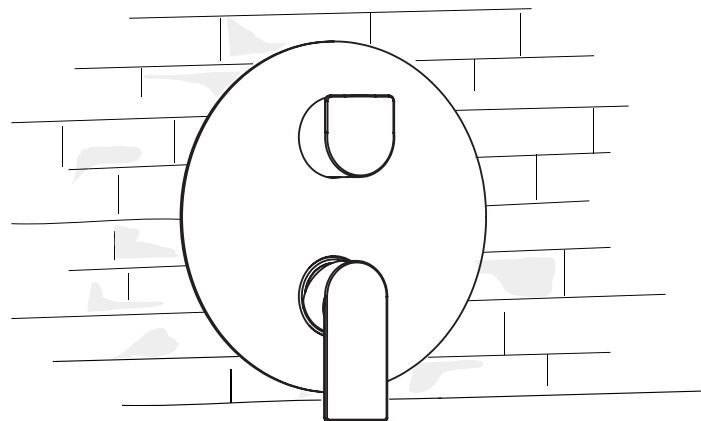
**995735**

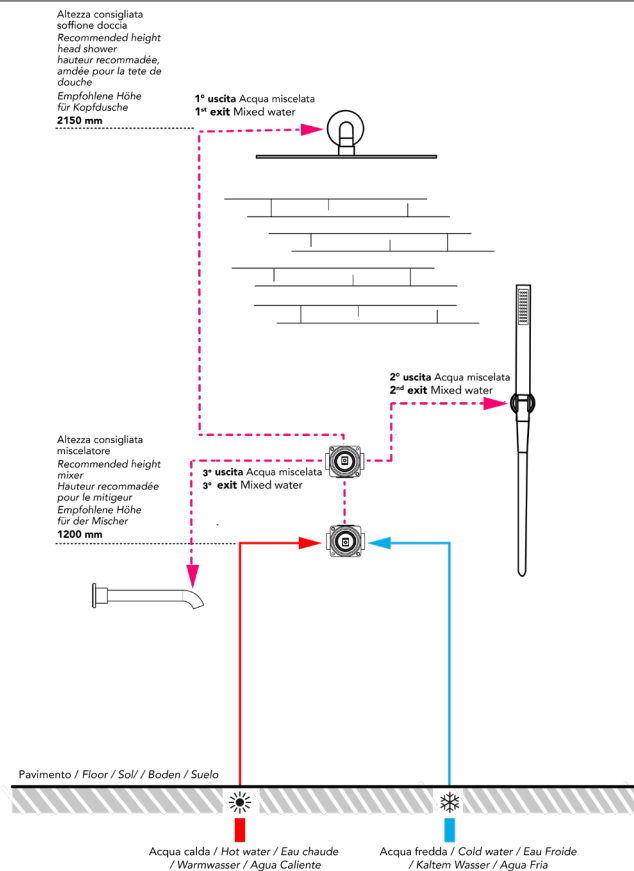


**995735**

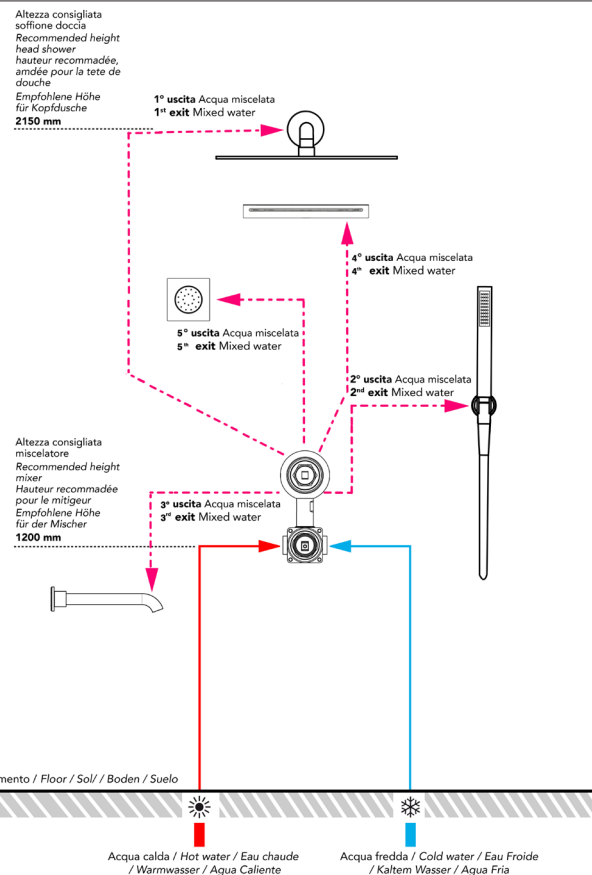


**995754**





I nostri miscelatori monocomando multifunzione prevedono la stessa portata per tutte le uscite del deviatore. Di conseguenza, l'ordine di collegamento articolo-deviatore è a discrezione del cliente. Quanto sopra riportato è solo a scopo esemplificativo.  
Our single lever multi-function mixers have the same water flow for all diverter's outlets. As a consequence, connection order item-diverter is at the discretion of the customer. What above is for example only.



I nostri miscelatori monocomando multifunzione prevedono la stessa portata per tutte le uscite del deviatore. Di conseguenza, l'ordine di collegamento articolo-deviatore è a discrezione del cliente. Quanto sopra riportato è solo a scopo esemplificativo.  
Our single lever multi-function mixers have the same water flow for all diverter's outlets. As a consequence, connection order item-diverter is at the discretion of the customer. What above is for example only.

I

**MONTAGGIO A MURO**

- Forare il muro prestando attenzione alle misure di profondità minima e massima d'incasso indicata sulla scheda tecnica o sulla falsa cartuccia montata sul corpo incasso, se presente.
- Posizionare il rubinetto a incasso all'interno del muro. Per l'articolo 995735, l'orientamento verticale del corpo incasso è indifferente ai fini del funzionamento. È fondamentale collegare le entrate dell'acqua nella parte inferiore e le uscite nella parte superiore, fermo restando che la cartuccia deviatore va installata sopra e la cartuccia miscelatore sotto.
- Avvitare i tubi di alimentazione delle acque alle rispettive entrate (destra fredda - sinistra calda), collegare le uscite del deviatore ai rispettivi articoli.
- Nel caso vengano acquistati corpi incasso separati, collegare il miscelatore al deviatore (vedi pag. 6).

**NB: È di fondamentale importanza effettuare il collaudo delle parti incassate per verificare la tenuta e la mancanza di fuoriuscite di acqua, prima di procedere con la posa delle piastrelle, così da evitare eventuali danneggiamenti dovuti a perdite non visibili dopo l'installazione delle parti esterne. Essendo le parti incassate montate in loco, non potrà essere imputato all'azienda un'eventuale perdita dovuta ad un errato montaggio o ad un'accidentale smontaggio delle stesse. Durante la posa delle piastrelle, verificare attentamente che la dimensione del foro nel muro sia inferiore alla piastra-rosone di copertura.**

EN

**WALLMOUNTING**

- Drill the wall, paying attention to minimum and maximum deep measurements of the concealed body, indicated on the technical sheet or on the false cartridge mounted on the concealed body, if any.
- Place the concealed tap inside the wall. For item 995735, the vertical orientation of the recessed body is irrelevant to the operation. It is essential to connect the water inlets at the bottom and the outlets at the top, although the diverter cartridge must be installed above and the mixer cartridge below.
- Connect the feeding tubes of the waters to the appropriate entries (right cold - left hot), connect the diverter exits to the right items.
- In case of purchase of separate concealed bodies, connect the mixer to the diverter (see page 6).

**NB: It's of fundamental importance to make a test of concealed body, to check the hold and lack of water leakages, before laying the tiles, to avoid any damage caused by not-visible leaking after installing external parts. As concealed parts are mounted on site, it won't be in charge of the company a loss caused by an incorrect assembly or by an accidental dismantling of the same. During the placing of the tiles, verify carefully that the dimension of the hole in the wall is lower than the plate-covering rose. Minimum pressure for a right working of the button diverter of 2 way concealed mixer is 1 bar.**

F

**MONTAGE MURAL**

- Percer le mur, en faisant attention aux mesures minimales et maximales de profondeur du corps encastré, indiquées sur la fiche technique ou sur la fausse cartouche montée sur le corps dissimulé, si présent.
- Placez le robinet encastré dans le mur. Pour l'article 995735, l'orientation verticale du boîtier d'encastrement est indifférente aux fins de fonctionnement. Il est essentiel de raccorder les entrées d'eau en bas et les sorties en haut, étant entendu que la cartouche déviateur doit être installée au-dessus et la cartouche mélangeur en dessous.
- Connectez les tubes d'alimentation des eaux aux entrées appropriées (froid à droite - chaud à gauche), connectez les sorties de l'inverseur aux éléments appropriés.
- En cas d'achat de corps encastrés séparés, connecter le mélangeur au déviateur (voir page 6).

**NB: Il est très important de faire un essai des parties encastrés, pour vérifier la conformité et qu'il n'y a pas de fuites d'eau, avant de procéder avec le placement des carrelages, pour éviter des dommages causés par pertes ne pas visibles après l'installation des parties extérieures. Comme les parties encastrées sont placés sur site, on ne pourra pas imputer à l'entreprise une éventuelle perte due à un mauvais montage ou à un démontage accidentel de celles-ci. Pendant la pose des carreaux, vérifier bien attentivement que la dimension du trou dans le mur soit inférieur à la plaque-rose de couverture. La pression minimale pour un bon fonctionnement de l'inverseur à bouton-poussoir à encastrement 2 voies est de 1 bar.**

D

**WANDMONTAGE**

- Bohren Sie die Wand, wobei Sie auf minimale und maximale Tiefenmaße des verdeckten Körpers achten, die auf dem technischen Datenblatt oder auf der falschen Patrone angegeben sind, die auf dem verdeckten Körper montiert ist.
- Stellen Sie den verdeckten Wasserhahn in die Wand. Bei Artikel 995735 ist die vertikale Ausrichtung des Einbaukörpers für den Betrieb unerheblich. Es ist wichtig, dass die Wassereinlässe im unteren Teil und die Auslässe im oberen Teil angeschlossen werden, wobei die Umlenkpatriene oben und die Mischpatriene unten installiert werden muss.
- Schließen Sie die Zufuhrrohre des Wassers an die entsprechenden Eingänge an (rechts kalt - links heiß), schließen Sie die Umlenkansgänge an die richtigen Gegenstände an.
- Platzieren Sie dem Eingebauten im Wand.
- Beim Kauf von separaten Unterputzkörpern dem Mischer an die Weiche anschließen (siehe Seite 6).

**NB: Vor dem Verlegen der Fliesen müssen die eingebauten Teile auf Dichtigkeit und Wasseraustritt geprüft werden, um Beschädigungen durch unsichtbare Leckagen nach dem Einbau der Aussenteile zu vermeiden. Da es sich bei den eingemonteten Teilen vor Ort eingebaut handelt, Verluste, die durch unsachgemäße Montage oder unbeabsichtigte Demontage der Geräte entstanden sind, dürfen dem Betrieb nicht angelastet werden.**

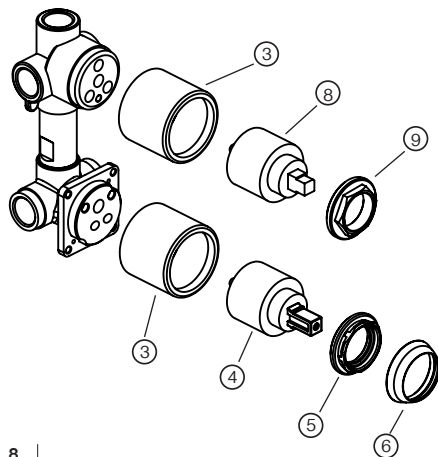
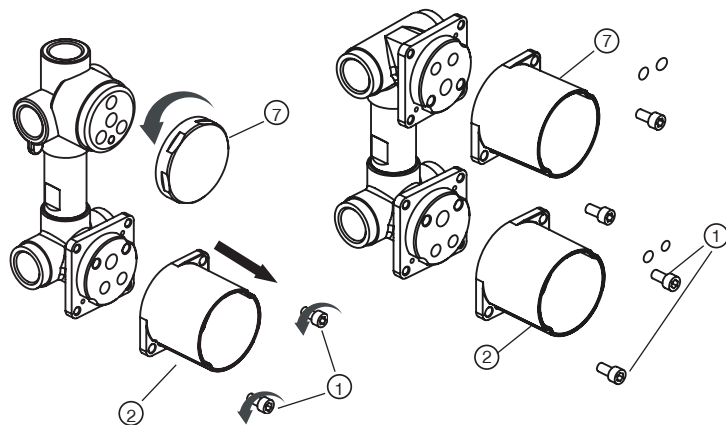
**Während der Verlegung der Fliesen, prüfen Sie genau, dass die Dimension des Loches im Wand sei unteren die Platte-Abdeckung Rosette. Der Mindestdruck für den ordnungsgemäßen Betrieb des 2-Wege-Drucktasters beträgt 1 bar.**

ES

**MONTAJE EN PARED**

- Perfore la pared, prestando atención a las mediciones de profundidad mínima y máxima del cuerpo oculto, indicado en la hoja técnica o en el cartucho falso montado en el cuerpo oculto, si lo hay.
- Coloque el grifo oculto dentro de la pared. Para el artículo 995735, la orientación vertical del cuerpo empotrado es indiferente a los fines de funcionamiento. Es fundamental conectar las entradas de agua en la parte inferior y las salidas en la parte superior, sin dejar de lado que el cartucho desviador se debe instalar encima y el cartucho mezclador debajo.
- Conecte los tubos de alimentación de las aguas a las entradas apropiadas (derecha fría - izquierda caliente), conecte las salidas del desviador a los elementos de la derecha.
- En caso de compra de cuerpos empotrados separados, conecte el mezclador al desviador (ver página 6).

**NB: Es de fundamental importancia hacer una prueba de cuerpo oculto, para comprobar la retención y la falta de fugas de agua, antes de colocar las baldosas, para evitar cualquier daño causado por fugas no visibles después de instalar piezas externas. Como las piezas ocultas se montan en el sitio, no estará a cargo de la empresa una pérdida causada por un montaje incorrecto o por un desmontaje accidental de la misma. Durante la colocación de las baldosas, verifique cuidadosamente que la dimensión del agujero en la pared es menor que la rosa que cubre la placa. La presión mínima para el correcto funcionamiento del desviador de botones del mezclador oculto de 2 vías es de 1 bar.**



### MONTAGGIO CARTUCCIA MIXER

- Prima di iniziare il montaggio ricordarsi di verificare che le acque di alimentazione siano chiuse.
- Svitare le viti (1) che fissano la falsa cartuccia all'incasso.
- Estrarre la falsa cartuccia (2).
- Avvitare manualmente il canotto (3) all'incasso.
- Posizionare la cartuccia (4) sul corpo, assicurandosi che il fondello cartuccia con l'apposita guarnizione e le basi di appoggio del corpo siano perfettamente puliti e privi di impurità.
- Avvitare la ghiera di serraggio (5) con l'apposita chiave dinamometrica regolata a 10 NM.
- Avvitare il coprighiera (6).

### MONTAGGIO CARTUCCIA DEVIATORE 2/3 VIE

- Prima di iniziare il montaggio ricordarsi di verificare che le acque di alimentazione siano chiuse.
- Svitare la falsa cartuccia (7).
- Avvitare manualmente il canotto (3) alla parte incassata.
- Posizionare la cartuccia deviatore (8) sul corpo, assicurandosi che il fondello cartuccia con l'apposita guarnizione e le basi di appoggio del corpo siano perfettamente puliti e privi di impurità.
- Avvitare la ghiera di serraggio (9) con l'apposita chiave dinamometrica regolata a 10 NM.

**NB: È di fondamentale importanza effettuare il collaudo delle parti incassate per verificare la tenuta e la mancanza di fuoriuscite di acqua, prima di procedere con la posa delle piastrelle, così da evitare eventuali danneggiamenti dovuti a perdite non visibili dopo l'installazione delle parti esterne. Essendo le parti incassate montate in loco, non potrà essere imputato all'azienda un'eventuale perdita dovuta ad un errato montaggio o ad un'accidentale smontaggio delle stesse.**

### MIXER CARTRIDGE MOUNTING

- Before starting assembling, remember to check that feeding waters are closed.
- Unscrew the screws (1) that fix the false cartridge to the concealed body.
- Take out the false cartridge (2).
- Manually screw the sleeve (3) to the concealed body.
- Place the cartridge (4) on the body, ensuring that the bottom of the cartridge with the right seal and the support base of the body are perfectly clean and with no impurities.
- Screw the closing ring (5) with the right dynamometric key, fixed at 10 NM.
- Screw the cover ring (6).

**MOUNTING OF 2/3 WAYS DIVERTER CARTRIDGE**

- Before starting mounting remember checking that feeding waters are closed.
- Unscrew the false cartridge (7).
- Manually screw the sleeve (3) to the concealed body.
- Place the diverter cartridge (8) on the body, being sure that back cartridge with gasket and support base of the body are perfectly clean and with no impurities.
- Screw the closing ring (9) with the right dynamometric key, fixed at 10NM.

**NB: It's of fundamental importance to make a test of concealed body, to check the hold and lack of water leakages, before laying the tiles, to avoid any damage caused by not-visible leaking after installing external parts. As concealed parts are on site money, it won't be in charge of the company a loss caused by an incorrect assembly or by an accidental dismantling of the same.**

**MONTAGE CARTOUCHE MITIGEUR**

- Avant de commencer le montage, se rappeler de vérifier que les eaux d'alimentation soient fermées.
- Dévisser les visées (1) que fixent la fausse cartouche au encastrement
- Retirer la fausse cartouche (2).
- Visser manuellement le canot (3) au corps encastré de la douche.
- Placer la cartouche (4) sur le corps, en s'assurant que la base de la cartouche avec la garniture et les bases d'appui du corps soient parfaitement nettoyés et sans d'impuretés.
- Visser la capsule de fermeture (5) avec la clé dynamométrique appropriée, réglée à 10 NM.
- Visser la couverture de la capsule (6).

**MONTAGE CARTOUCHE INVERSEUR 2/3 VOIES**

- Avant de commencer le montage, se rappeler de vérifier que les eaux d'alimentation soient fermées.
- Dévisser la fausse cartouche (7)
- Visser manuellement le canot (3) à la partie encastrée.
- Placer la cartouche inverseur (8) sur le corps, en s'assurant que le fond de la cartouche avec sa garniture et les bases d'appui du corps soient parfaitement propres et exempt d'impuretés.
- Visser la bague de serrage (9) avec la clé dynamométrique appropriée, réglée à 10 NM.

**NB: Il est très important de faire un essai des parties encastrés, pour vérifier la conformité et qu'il n'y a pas de fuites d'eau, avant de procéder avec le placement des carrelages, pour éviter des dommages causés par pertes ne pas visibles après l'installation des parties extérieures. Comme les parties encastrées sont monnaie sur site, on ne pourra pas imputer à l'entreprise une éventuelle perte due à un mauvais montage ou à un démontage accidentel de celles-ci.**

**D****MONTAGE DER KARTUSCHE 1 WEG**

- Bevor Sie mit der Montage beginnen, überprüfen Sie, ob das Versorgungswasser geschlossen ist.
- Schrauben Sie die Schrauben (1) welche die falsche Kartusche am Einband befestigen.
- Entnehmen Sie die falsche Kartusche (2).
- Der Schlauch (3) manuell and die Dusche schrauben.
- Legen Sie die Kartusche (4) auf den Körper, wobei darauf zu achten ist, dass der Patronenboden mit dem Dichtungsring und die Bodenaufgabe des Körpers sauber und frei von Verunreinigungen sind
- Schrauben Sie die Schraubdose (5) mit dem auf 10 NM einstellten Schraubenschlüssel.
- Schrauben Sie die Abdeckung (6).

**MONTAGE DER 2/3 WEGE KARTUSCHE**

- Bevor Sie mit der Montage beginnen, stellen Sie sicher, dass das Speisewasser geschlossen ist.
- Lösen Sie die falsche Kartusche (7).
- Schrauben Sie das Schlauchboot (3) manuell auf das eingelassene Teil.
- Setzen Sie die Umstellpatrone (8) auf den Körper und achten Sie darauf, dass der Patronenhülse mit der entsprechenden Dichtung und die Halterungen des Körpers sauber und frei von Verunreinigungen sind.
- Schrauben Sie den Spannung (9) mit dem Drehmomentschlüssel auf 10 NM.

**NB: Vor dem Verlegen der Fliesen müssen die eingebauten Teile auf Dichtigkeit und Wasseraustritt geprüft werden, um Beschädigungen durch unsichtbare Leckagen nach dem Einbau der Aussenteile zu vermeiden. Da es sich bei den eingemonteten Teilen vor Ort eingebaut handelt, Verluste, die durch unsachgemäße Montage oder unbeabsichtigte Demontage der Geräte entstanden sind, dürfen dem Betrieb nicht angelastet werden.**

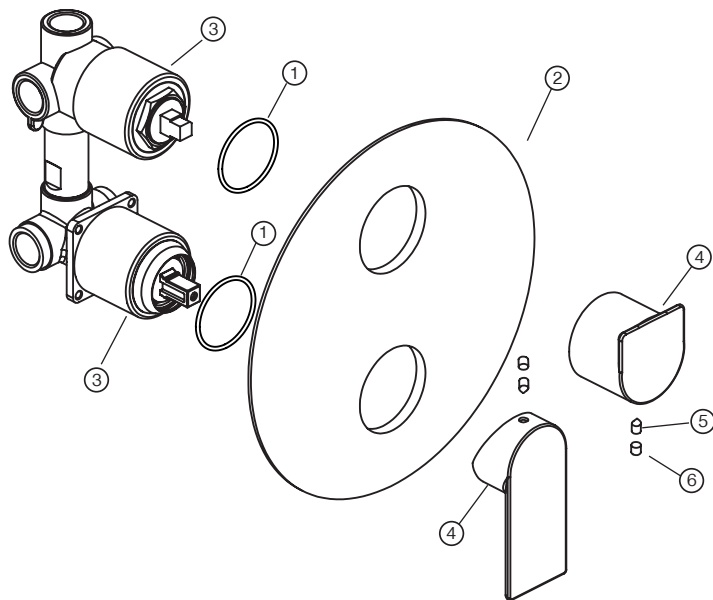
**ES****MONTAJE CARTUCHO MEZCLADOR**

- Antes de empezar el montaje, acordarse de verificar que las aguas de alimentación estén cerradas (1).
- Desatornillar los tornillos que fijan el falso cartucho al cuerpo empotrado.
- Sacar el falso cartucho (4).
- Atornillar manualmente el casquillo (3) al cuerpo empotrado de la ducha.
- Colocar el cartucho (4) sobre el cuerpo, asegurándose que el fondo del cartucho con su propia guarnición y las bases de apoyo del cuerpo sean perfectamente limpios y sin impurezas.
- Atornillar el anillo de fijación (5) con su propia llave hexagonal dinamométrica arreglada a 10 NM.
- Atornillar el cobertor del anillo (6).

### MONTAJE CARTUCHO DESVIADOR 2/3 VIAS

- Antes de comenzar el montaje, asegúrese de verificar que las aguas de alimentación estén cerradas.
- Desenroscar el falso cartucho (7).
- Atornillar manualmente la balsa (3) a la parte empotrada.
- Coloque el cartucho desviador (8) en el cuerpo, asegurándose de que el fondo del cartucho con el sello especial y las bases de apoyo del cuerpo estén perfectamente limpias y libres de impurezas.
- Atornille el anillo de sujeción (9) con la llave dinamométrica de 10 NM.

**NB: Es muy importante hacer un ensayo de las partes empotradas, para verificar que todo funcione y que no haya fugas de agua, antes de proceder con la colocación de los azulejos, para evitar danos causados por pérdidas non-visibles después de la instalación de las partes externas. Dado que las partes empotradas son montadas en su lugar, no se podrá dar culpa a nuestra empresa por cualquier perda causada por un montaje equivocado o por un desmontaje equivocado de las mismas partes.**



I

**MONTAGGIO PARTI ESTERNE**

- Inserire gli o-ring (1) nelle rispettive sedi situate all'interno dei fori della piastra-rosone (2).
- Calzare la piastra o rosone (2) sui canotti (3), facendo attenzione a non rovinare la finitura al momento del montaggio, applicare il silicone sulla piastra e appoggiarla perfettamente aderente al muro.
- Fissare la maniglia miscelatore e la maniglia deviatore (4) alle rispettive cartucce, avvitando con l'apposita chiave a brugola da 2,5mm il grano (5) all'interno del rispettivo foro, situato nella parte posteriore della maniglia.
- Inserire i tappini (6) nel foro posto nella parte posteriore della maniglia.

EN

**EXTERNAL PARTS MOUNTING**

- Insert the o-ring (1) in the right place into the holes of the plate-roses (2).
- Fit the plate/roses (2) on the sleeves (3), paying attention not to ruin the finishing when mounting, apply silicone on the plate and place it perfectly fitted to the wall.
- Fix the mixer handle and the diverter one (4) to the right cartridges, tightening with the right 2,5 mm allen key the screw (5) into the right hole, placed in the back of the handle.
- Insert the plugs (6) into the hole in the back of the handle.

F

**MONTAGE DES PARTIES EXTÉRIEURES**

- Insérer le o-ring (1) dans le siège approprié dans les trous de la plaque-roses (2).
- Ajuster la plaque/roses (2) sur le canot (3), en faisant attention à ne pas ruiner la finition au moment du montage, appliquer le silicone sur la plaque et la appuyer parfaitement adhérente au mur.
- Fixer la poignée (4) à la cartouche, en vissant avec la juste clé Allen de 2,5mm le grain (5) dans le respectif trou, sur la partie postérieure de la poignée.
- Insérer les bouchons (6) dans le trou en la partie postérieure de la poignée.

D

**AUSSENTEILE MONTIEREN**

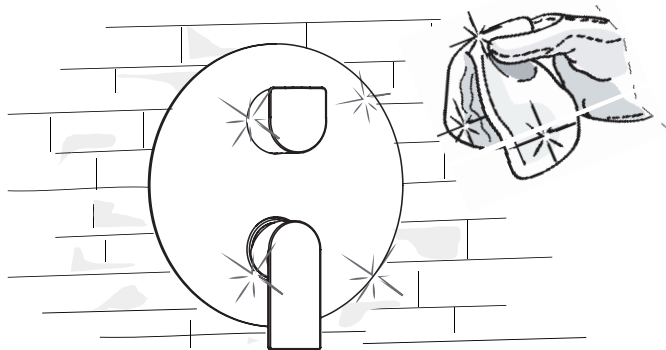
- Geben Sie der O-Ring (1) ein, in seinem Standort in die Loche der Platte-Rosette (2).
- Arrangieren Sie die Platte/Rosette auf dem Tankboden, beim vorsichtig sein, während des Montages, die Endbearbeitung nicht ruinieren; verwenden Sie das Silikon auf die Platte und legen Sie es, perfekt anliegend an der Wand.
- Festlegen Sie den Griff (4) auf die Kartusche, und schrauben Sie die Rebe mit dem 2,5 mm Inbusschlüssel, (5) im jeweiligen Loch, der hinter den Griff liegt.
- Geben Sie die Kappen (6) ein, im Loch der hinter den Griff liegt.

ES

**MONTAJE DE LAS PARTES EXTERIORES**

- Insertar el o-ring (1) en el respectivo lugar puesto dentro unos agujeros de la plancha-rosónes (2).
- Encajar la plancha/rosónes (2) sobre al tanque (3), cuidando de no arruinar el acabado durante el montaje, aplicar la silicona en la plancha y apoyarla perfectamente adherente a la pared.
- Fixar la manilla (4) a la cartucha, atomillando con la llave Allen de 2,5 mm el tornillo (5) dentro de su agujero, puesto en la parte posterior de la manilla.
- Insertar los tapones (6) en el agujero puesto en la parte posterior de la manilla.



**I**

### PULIZIA E MANTENIMENTO PRODOTTO

Al fine di evitare la formazione di macchie sulle parti cromate e in finitura soggette a depositi di calcio e/o calcare dell'acqua, consigliamo, dopo ogni utilizzo di rimuovere con un panno umido l'acqua depositata, asciugando subito dopo con un panno morbido apposito.

fondamentale utilizzare sulle parti cromate solo prodotti a base di sapone neutro, evitando assolutamente detergenti/disinfettanti abrasivi o contenenti alcool acido cloridico acetico o solforico anche in piccola percentuale (1%, 2%, 3%). In caso di utilizzo di tali prodotti, senza un corretto risciacquo con abbondante acqua, il deposito degli acidi danneggerà lo strato superficiale della cromatura o verniciatura, creando delle imperfezioni visibili sul prodotto.

Le finiture speciali devono essere pulite solo con acqua ed un panno morbido per evitare di rovinare l'articolo.

**EN**

### CLEANING AND PRODUCT MAINTENANCE

To avoid spot formation on chrome and finishing parts, subject to deposits of calcium and/or limestone of water we recommend, after each use, to remove with a wet towel the deposited water, drying right after with a suitable soft towel. It's fundamental to use on chrome parts only products based on neutral chloridric, acetic or sulphuric acid even in small percentage (1%, 2%, 3%). In case of use of these products, don't rinsing them correctly with abundant water, the deposit of acids will damage the surface layer of chrome or finishing creating imperfections visible on the item.

The special finishing have to be cleaned only with water and a soft towel to avoid ruining the item.

**F**

### NETTOYAGE ET PRESERVATION DU PRODUIT

Pour éviter la formation de taches sur le chrome et les pièces de finition, sous réserve de dépôts de calcium et / ou de calcaire de l'eau, nous recommandons, après chaque utilisation, de retirer avec une serviette humide l'eau déposée, en séchant juste après avec une serviette douce appropriée. Il est fondamental d'utiliser sur les pièces en chrome uniquement des produits à base de savon neutre, en évitant les détergents/désinfectants abrasifs, ou contenant de l'alcool, de l'acide chlorhydrique, acétique ou sulfurique même en faible pourcentage (1%, 2%, 3%). En cas d'utilisation de ces produits, ne pas les rincer correctement avec de l'eau abondante, le dépôt d'acides endommagera la couche de surface de chrome ou de finition créant des imperfections visibles sur l'article.

La finition spéciale doit être nettoyée seulement avec de l'eau et une serviette douce pour éviter de ruiner l'article.

**D**

### REINIGUNG UND PRODUKTPFLEGE

Um Fleckenbildung auf Chrom- und Veredelungsteilen zu vermeiden, die Ablagerungen von Kalzium und/ oder Kalkstein von Wasser unterliegen, empfehlen wir, nach jedem Gebrauch das abgelagerte Wasser mit einem nassen Handtuch zu entfernen und direkt danach mit einem geeigneten weichen Handtuch zu trocknen.

Es ist von grundlegender Bedeutung, auf Chromteilen nur Produkte zu verwenden, die auf neutraler Seife basieren, Reinigungsmittel/Desinfektionsmittel-Schleifmittel vermeiden oder Alkohol, Chlorid-, Essig- oder Schwefelsäure enthalten, selbst in geringem Prozentsatz (1%, 2%, 3%). Im Falle der Verwendung dieser Produkte, spülen Sie sie nicht richtig mit reichlich Wasser, die Ablagerung von Säuren wird die Oberflächenschicht aus Chrom oder Finishing Schaffung von Unvollkommenheiten sichtbar auf dem Artikel beschädigen.

Die spezielle Ausrüstung muss nur mit Wasser und einem weichen Handtuch gereinigt werden, um das Produkt nicht zu ruinieren.

**ES**

### LIMPIEZA Y MANTENIMIENTO DEL PRODUCTO

Para evitar la formación de manchas en las piezas de cromo y acabado, sujeto a depósitos de calcio y/ o piedra caliza de agua se recomienda, después de cada uso, para eliminar con una toalla húmeda el agua depositada, secado inmediatamente después con una toalla suave adecuada.

Es fundamental utilizar en las piezas de cromo sólo productos basados en jabón neutro, evitando detergentes/ desinfectantes abrasivos, o que contienen alcohol, ácido clorhídrico, acético o sulfúrico, incluso en un pequeño porcentaje (1%, 2%, 3%). En caso de uso de estos productos, no los enjuague correctamente con abundante agua, el depósito de ácidos dañará la capa superficial de cromo o acabado creando imperfecciones visibles en el artículo. El acabado especial tiene que ser limpiado sólo con agua y una toalla suave para evitar arruinar el artículo.

### Caratteristiche tecniche

- Indice alimentazione calda a sinistra colore rosso
- Indice alimentazione fredda a destra colore blu

---

#### ■ Limiti di impiego raccomandati da UNI EN 817 per un buon funzionamento

Pressione	Min = 1 bar	Max = 4 bar
Temperatura	Max = 65°	

### Avvertenze

- È di fondamentale importanza che il dispositivo sia installato rispettando le posizioni di entrata delle alimentazioni, calda a sinistra e fredda a destra.
- È necessario eseguire uno spurgo preventivo molto accurato dell'impianto per evitare danni sia alla rubinetteria sia agli apparecchi tecnologici installati.
- Un filtro centralizzato proteggerebbe l'impianto dalle impurità contenute nell'acqua.
- In caso di pressioni di alimentazione superiori a 5 bar, si raccomanda di installare un riduttore di pressione per il buon funzionamento degli apparecchi.
- Installazioni eseguite in modo diverso da quanto indicato non permettono al miscelatore di funzionare.

### Manutenzione cartuccia

Per effettuare manutenzione o verifica della cartuccia, ricordarsi di chiudere le acque di alimentazione e scaricare le pressioni interne aprendo il rubinetto.

- Togliere il tappino, se presente, svitare il grano e togliere la maniglia.
- Con la chiave apposita smontare la ghiera di serraggio cartuccia.
- Verificare la cartuccia ed eseguire la sostituzione se risulta danneggiata.
- Procedere in modo inverso per rimontare la maniglia.

### Technical specs

- Hot supply index left, red color
- Cold supply index right, blue color

---

#### ■ Limits of use recommended by UNI EN 817 for good functioning

Pressure	Min = 1 bar	Max = 4 bar
Temperature	Max = 65°	

### Warning

- It is of fundamental importance that the device is installed respecting the input positions of the water supply, on the left hot and cold on the right.
- It is necessary to execute a very careful flushing of the system to prevent damage to both the faucet and the technological devices installed.
- A centralised filter would protect the system from impurities contained in the water.
- In case of supply pressures over 5 bar, we recommend the installation of a pressure reducer for the proper function of the equipment.
- Installations performed differently than indicated do not allow the mixer to operate properly.

### Cartridge maintenance

To perform maintenance or check the cartridge, remember to shut off the water supply and relieve internal pressures by opening the tap.

- Remove the cap, if present, unscrew the grub screw and remove the handle.
- With the appropriate key dismount the ring of block.
- Check the cartridge and replace if damaged.
- Proceed in reverse order to reassemble the handle.

### Caractéristiques techniques

- Tableau alimentation chaude à la gauche, couleur rouge
- Tableau alimentation froide à droite, couleur bleu

■ Limites d'emploi recommandées par UNI EN 817 pour un bon fonctionnement

Pression	Min = 1 bar	Max = 4 bar
Température		Max = 65°

### Avertissements

- Il est d'une importance fondamentale que l'appareil soit installé en respectant les positions d'entrée des alimentations, chaud à gauche et froid sur la droite.
- Il est nécessaire d'effectuer une purge préventive très soignée de l'installation pour éviter des dommages aussi bien à la robinetterie qu'aux appareils technologiques installés.
- Un filtre centralisé protège l'installation des impuretés contenues dans l'eau.
- Dans les pressions d'alimentation supérieures à 5 bars, on recommande d'installer un réducteur de pression pour le bon fonctionnement des appareils.
- Les installations effectuées différemment que celles indiquées ne permettent pas au mélangeur de fonctionner.

### Maintenance des cartouches

Pour effectuer des entretiens ou vérification de la cartouche ne pas oublier de fermer l'eau d'alimentation et décharger les pressions internes en ouvrant le robinet.

- Enlever le bouchon, si présent, dévisser la vis et enlever la poignée.
- Avec la clé démonter la couvre-douille de fixation.
- Démonter la cartouche, la vérifier ou la remplacer.
- Procéder de manière inverse.

### Technische Merkmale

- Heizversorgung Index Links, roter Farbe
- Kaltversorgung Index Rechts, blaue Farbe

■ Grenzen für die Verwendung empfohlen von UNI EN 187 für eine gute Funktionsweise

Druck	Min = 1 bar	Max = 4 bar
Temperatur		Max = 65°

### Warnhinweise

- Es ist von entscheidender Bedeutung, dass das Gerät installiert wird, beim respektieren die Eingang Positionen von die Versorgungs: warm nach links und ich kühl auf der rechten.
- Es ist notwendig sehr gründlich die Anlage durchspülen um Schaden sowohl zur Sanitärarmatur als auch zur installierten technischen Geräten zu vermeiden.
- Ein zentralisierter Filter würde den Anlage von den Verunreinigungen im Wasser schützen.
- Im Fall von Anschlussdrucken größer als 5 bar, es wird empfohlen ein Druckminderventil zu installieren für das richtige Funktionieren der Geräte.
- Die Anlagen die anders als was angegeben ist gemacht würden, ermöglichen nicht dem Mischer zu funktionieren.

### Kartusche Instandhaltung

Um Instandhaltungen zu machen oder die Kartusche zu prüfen, erinnern Sie sich die Wasserzufuhr zu schließen und die innerestaatischen Drücken entladen beim Wasserhahn öffnen.

- Entfrenen sie den Stopfen, falls vorhanden, drehen Sie die Madenschraube und entfernen Sie den Griff.
- Mit dem richtigen Schlüssel demontieren Sie den O-Ring der schloss die Kartusche.
- Prüfen Sie die Kartusche und ersetzen Sie es, ob es
- beschädigt ist.
- Verfahren Sie umgekehrt um den Griff wieder zusammensetzen.



**Características técnicas**

- Índice de suministro agua caliente a la izquierda de color rojo
- Índice de suministro agua fría a la derecha de color azul

■ Límites de utilización recomendados por UNI EN 817 para un correcto funcionamiento

Presión	Min = 1 bar	Max = 4 bar
Temperatura	Max = 65°	

**Advertencias**

- Es de fundamental importancia que el dispositivo se instale respetando las posiciones de entrada del suministro de agua, a mano izquierda en caliente y en frío a la derecha.
- Purgar previamente y de manera prolija el equipo para evitar daños tanto a la grifería como a los aparatos tecnológicos instalados.
- Un filtro centralizado protege el equipo contra impurezas presentes en el agua.
- En caso de presiones de suministro superiores a 5 bar, se recomienda instalar una válvula reductora de la presión para que los aparatos funcionen correctamente.
- En caso de instalaciones realizadas de manera distinta respecto a lo indicado impedirán el funcionamiento del mezclador.

**Mantenimiento cartucho**

Para llevar a cabo el mantenimiento o verificar el cartucho, recuerde cerrar el suministro de agua y descargar la presión interna abriendo el grifo.

- Retire la tapa, si está presente, desenrosque la clavija
- y retire la manija.
- Con la llave apropiada, quite la tuerca del anillo de apriete del cartucho.
- Verifique el cartucho y reemplácelo si está dañado
- Proceda en orden inverso para reemplazar el mango.

# NOTE

---

---

---

---

---

---

---

---

---

---

---

---

---

---

---

---

---

---

---

---

---

---

---

---

---



**[www.palazzani.eu](http://www.palazzani.eu)**